

enXuta

Toda una vida contigo

FREIDORA SIN ACEITE

Mod. SDAENXFSA6992



MANUAL DE INSTRUCCIONES

GELBRING
IMPORTACIONES 

CONSIDERACIONES IMPORTANTES

Al usar aparatos eléctricos, siempre se deben seguir las precauciones básicas de seguridad, incluyendo lo siguiente:

LEE TODAS LAS INSTRUCCIONES.

1. No toque las superficies calientes. Use manijas o perillas.
2. Para protegerse contra descargas eléctricas, no sumerja el cable, los enchufes o el aparato en agua u otro líquido.
3. Este aparato no está diseñado para ser utilizado por personas (incluidos niños) con capacidades físicas, sensoriales o mentales, o falta de experiencia y conocimiento, a menos que hayan recibido supervisión o instrucciones sobre el uso del aparato por parte de una persona responsable de su seguridad.
4. Los niños deben ser supervisados para asegurarse de que no jueguen con el aparato.
5. Desenchufe del tomacorriente cuando no esté en uso y antes de limpiarlo. Deje enfriar antes de colocar o quitar piezas, y antes de limpiar el aparato.
6. No opere ningún aparato con un cable o enchufe dañado o después del aparato mal funcionamiento, o ha sido dañado de alguna manera. Llévelo a un técnico calificado para su examen, reparación o ajuste eléctrico o mecánico.
7. El uso de accesorios no recomendados por el fabricante del electrodoméstico puede causar lesiones.
8. No utilizar al aire libre.
9. No permita que el cable cuelgue del borde de la mesa o mostrador ni que toque superficies calientes.
10. No lo coloque sobre o cerca de un quemador de gas o eléctrico caliente, o en un horno caliente.
11. Se debe tener extrema precaución al mover un aparato que contenga aceite caliente u otros líquidos calientes.
12. Para desconectar, gire el dial del temporizador y el dial de temperatura a OFF. Luego retire el enchufe del tomacorriente.
13. No utilice el aparato para otro uso que no sea el previsto.
14. Asegúrese de que la cesta de freír esté bloqueada en la parte delantera del cajón; las dos pestañas del asa de la cesta de freír deben estar completamente insertadas en las ranuras en la parte superior del cajón de la cesta.
15. Asegúrese siempre de que el cajón de la cesta de freír esté completamente cerrado, con el asa de la cesta de fritura bloqueada de forma segura en el cajón, mientras la freidora está en funcionamiento.
ADVERTENCIA: La freidora no funcionará a menos que el cajón de la cesta de freír esté completamente cerrado.
PRECAUCIÓN: Después de freír con aire caliente, la cesta de freír y el cajón de la cesta de freír y los alimentos cocinados están calientes. Se debe tener mucho cuidado al manipular la cesta / cajón de la freidora de aire caliente.
16. Los alimentos de gran tamaño o los utensilios de metal no deben insertarse en una freidora, ya que pueden provocar un incendio o riesgo de descarga eléctrica.
17. Puede producirse un incendio si la freidora de aire está cubierta o toca material inflamable,

incluidas cortinas, cortinas, paredes y similares, cuando está en funcionamiento. No guarde ningún artículo encima del aparato cuando esté en funcionamiento.

18. No limpiar con trapos metálicos. Las piezas pueden desprenderse de la almohadilla y tocar partes eléctricas que implican un riesgo de descarga eléctrica.
19. No almacene ningún material, que no sean los accesorios recomendados por los fabricantes, en este horno cuando no esté en uso.
20. No coloque ninguno de los siguientes materiales en el horno: papel cartón, plástico y similares.

SOLO PARA USO DOMÉSTICO

MEDIDAS IMPORTANTES ADICIONALES

PRECAUCIÓN SUPERFICIES CALIENTES: Este artefacto genera calor y vapor durante el uso. Se deben tomar las precauciones adecuadas para evitar el riesgo de quemaduras, incendios u otras lesiones a personas o daños a la propiedad.

PRECAUCIÓN: Este aparato está caliente durante el funcionamiento y retiene el calor durante un tiempo después de apagarlo. Siempre use guantes de cocina al manipular materiales calientes y permita que las partes metálicas se enfríen antes de limpiar. No coloque nada encima del aparato mientras esté funcionando o mientras esté caliente.

1. Todos los usuarios de este dispositivo deben leer y comprender este manual de instrucciones antes de utilizarlo o limpiarlo.
2. El cable de este aparato debe enchufarse únicamente a una toma de corriente alterna de 120V.
3. Si este aparato comienza a funcionar mal durante el uso, desenchufe inmediatamente el cable. No utilice ni intente reparar el aparato que funciona mal.
4. No deje este aparato desatendido durante su uso.
5. No sumerja el cable de alimentación en ningún líquido. Si el cable de alimentación de este electrodoméstico está dañado, debe reemplazarse poniéndose en contacto con el servicio al consumidor.
6. Mantenga el cable fuera del alcance de niños y bebés para evitar el riesgo de descarga eléctrica y asfixia.
7. Coloque la freidora de aire en un área de trabajo plana y resistente al calor.
8. No obstruya la salida de aire en la parte posterior y la entrada de aire en la parte superior de la freidora con ningún objeto.
9. Mantenga el aparato al menos a 4 pulgadas de las paredes u otros objetos durante el funcionamiento.
10. Utilice siempre el asa de la cesta de freír para abrir el cajón de la cesta de freír.
11. No vuelva a colocar el cajón de la cesta de freír vacía (sin la cesta de freír) en el cuerpo de la freidora. Compruebe para asegurarse de que la cesta de freír esté bloqueada en su posición en el cajón.

ADVERTENCIA: Después de freír al aire, asegúrese de colocar el cajón de la cesta de freír en una superficie plana y resistente al calor antes de presionar el botón de liberación de la cesta.

ADVERTENCIA: El llenado excesivo o excesivo de la cesta de freír puede dañar la freidora de aire y provocar lesiones personales graves.

12. Nunca mueva una freidora de aire caliente o una freidora de aire que contenga alimentos calientes. Dejar enfriar antes de mover.

GUARDA ESTAS INSTRUCCIONES

NOTAS SOBRE EL CABLE

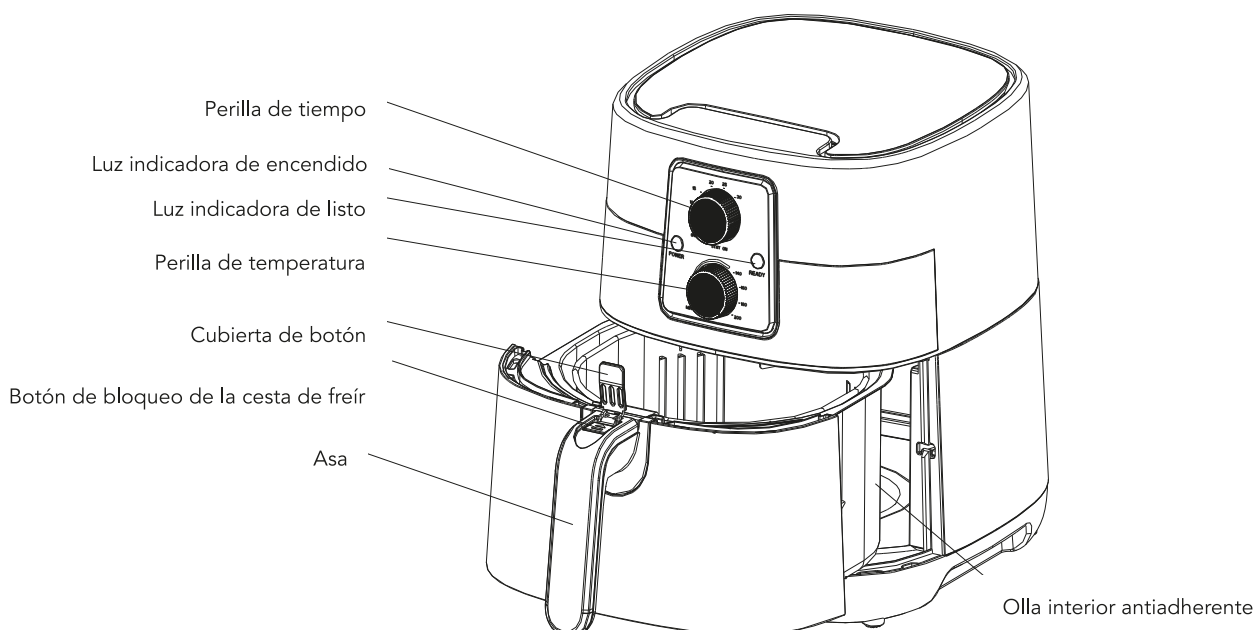
1. El cable de alimentación corto provisto debe usarse para reducir el riesgo de enredarse o tropezarse con un cable más largo. No se recomienda utilizar un cable de extensión con este producto. Enchufe siempre directamente a una toma de corriente / receptáculo de pared.
PRECAUCIÓN: no utilice un cable de extensión
2. Este aparato tiene un enchufe polarizado (una pata es más ancha que la otra). Para reducir el riesgo de descarga eléctrica, este enchufe está diseñado para encajar en un tomacorriente polarizado de una sola manera. Si el enchufe no encaja completamente en el tomacorriente, invierta el enchufe. Si aún no encaja, comuníquese con un electricista calificado. No intente modificar el enchufe de ninguna manera.

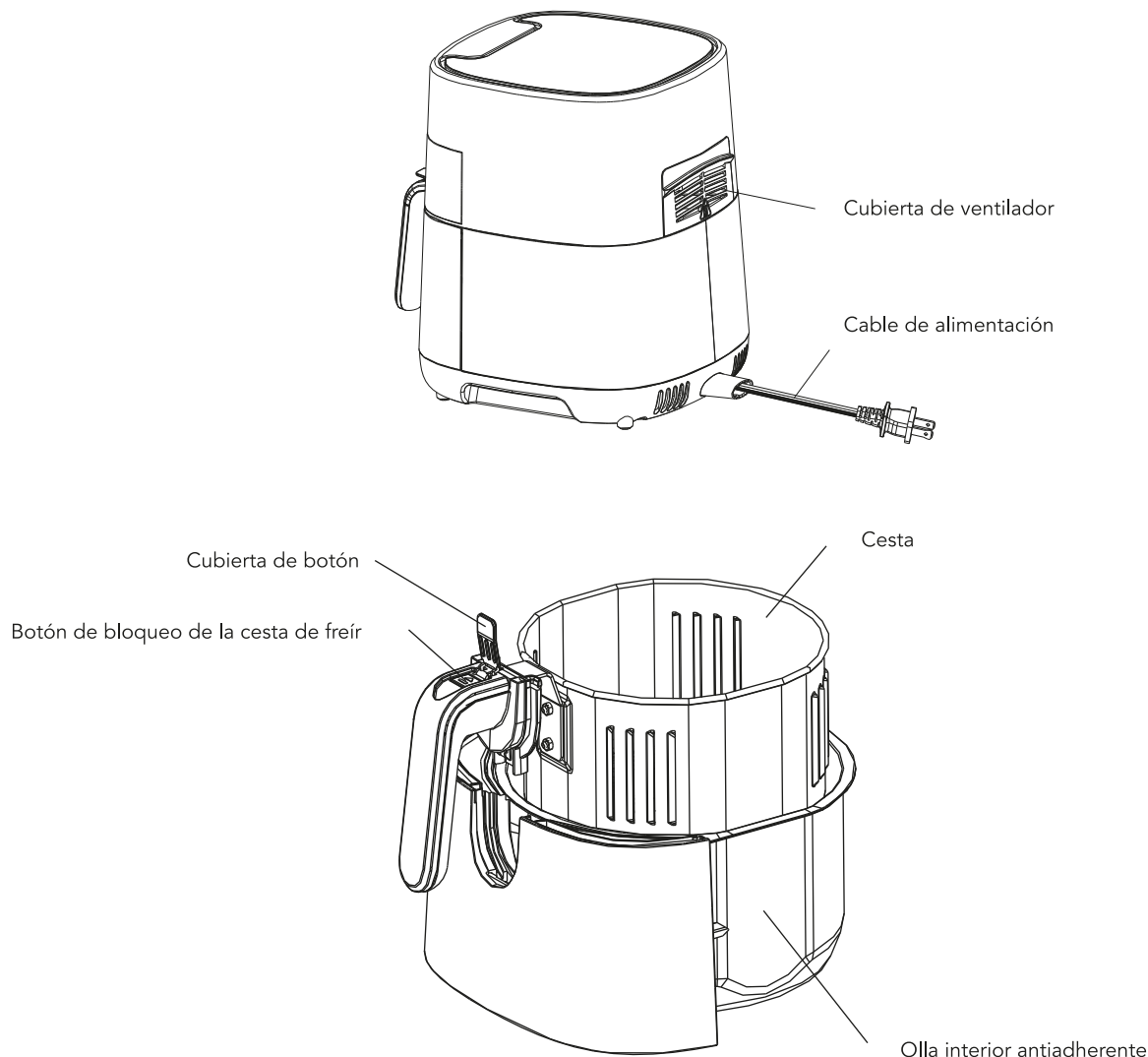
ADVERTENCIA DE PLASTIFICADOR

PRECAUCIÓN: Para evitar que los plastificantes migren al acabado de la encimera o mesa u otros muebles, coloque posavasos NO PLÁSTICOS o coloque tapetes entre el aparato y el acabado de la encimera o mesa. De lo contrario, el acabado puede oscurecerse; pueden aparecer manchas permanentes o pueden aparecer manchas.

ENERGIA ELÉCTRICA

Si el circuito eléctrico está sobrecargado con otros dispositivos, es posible que su dispositivo no funcione correctamente. Debe operarse en un circuito eléctrico separado de otros electrodomésticos.





CONTROLES

Control de temperatura

- Seleccione temperaturas de fritura de aire de 140°C a 200°C. Las temperaturas se pueden ajustar en cualquier momento.
- La luz verde HEAT ON se encenderá una vez que se alcance la temperatura establecida.
- La luz verde HEAT ON y el elemento calefactor se encienden y apagan para mantener la temperatura seleccionada.

Temporizador de cuenta regresiva de 30 minutos

- Una vez que se ajusta el dial del temporizador, la luz roja de ENCENDIDO se iluminará para mostrar que la freidora de aire está encendida.
- Para asegurar una cocción / dorado uniforme, abra el cajón de la cesta de freír a la mitad del tiempo de cocción. Revise, gire o agite vigorosamente los alimentos en la cesta de freír.
IMPORTANTE: Cuando retire el cajón del cuerpo de la freidora, la luz roja de ENCENDIDO y la freidora se apagarán. El temporizador continuará con la cuenta regresiva cuando se abra el cajón.
- El calentamiento se reanudará cuando se reemplace el cajón.
- Sonará un pitido cuando el tiempo establecido haya llegado a 0. La freidora se apagará automáticamente. Tanto la luz roja POWER como la luz verde HEAT ON se apagarán.

IMPORTANTE: Cuando termine de freír con aire, gire el dial de control de temperatura y el dial del temporizador a MIN y 0 (OFF). Desenchufe la freidora cuando no esté en uso.

ANTES DE USARLO POR PRIMERA VEZ

1. Su freidora de aire se envía con la canasta de freír encerrada en el cajón, dentro del cuerpo de la freidora de aire. Sujete firmemente el asa de la cesta de freír para abrir el cajón de la cesta de freír; luego retire el cajón de la máquina y colóquelo en un área de trabajo plana y limpia.

2. Para desbloquear y retirar la cesta de freír del cajón:

- a. Abra la cubierta del botón transparente para exponer el botón de liberación de la cesta. Presione el botón de liberación de la cesta con el pulgar mientras tira de la cesta de freír hacia arriba y hacia afuera del cajón. Consulte la figura 2.

3. Retire todo el material de embalaje y las etiquetas del interior y exterior de la freidora. Verifique que no haya embalaje debajo y alrededor de la cesta de freír y el cajón.

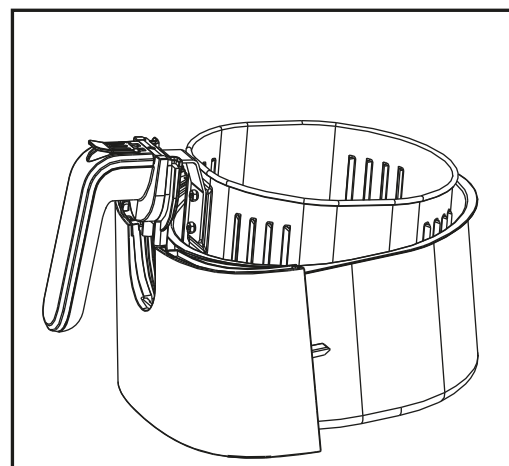
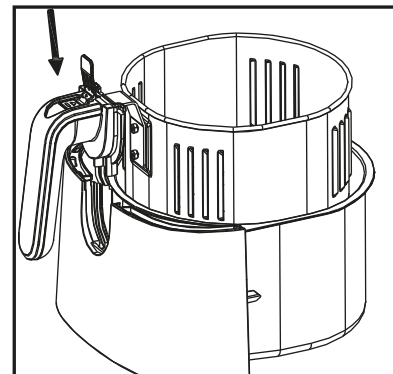
4. Lave la cesta de freír y el cajón con agua jabonosa caliente.

5. NO SUMERJA EL CUERPO DE LA FREIDORA DE AIRE EN AGUA. Limpie el cuerpo de la freidora con un paño húmedo. Seque todas las partes a fondo.

6. Bloquee la cesta limpia para freír en el cajón. Hay 2 pestañas a cada lado del mango.

- Deslice las 2 pestañas del asa en las ranuras en la parte superior del cajón de la cesta. Se escucha un chasquido audible mientras el asa de la cesta de freír se bloquea en su lugar. Consulte la Figura 3.

IMPORTANTE: baje la cubierta del botón sobre el botón de liberación de la cesta para evitar la liberación accidental de la cesta de freír.



INSTRUCCIONES DE OPERACIÓN

¡ADVERTENCIA! Esta unidad no debe usarse para hervir agua.

NOTA: Durante el primer uso, la freidora puede emitir un ligero olor. Esto es normal.

1. Coloque la freidora de aire en un área de trabajo plana y resistente al calor, cerca de un tomacorriente.
2. Sujete firmemente el asa de la cesta de freír para abrir el cajón de la cesta de freír; luego retire el cajón de la máquina y colóquelo sobre una superficie plana y limpia.
3. Coloque los alimentos en la cesta de freír. No sobrellene la cesta de freír con comida. Para garantizar una cocción y circulación de aire adecuadas, NUNCA llene una cesta de freír con más de 2/3 de su capacidad.

4. Inserte el cajón de la cesta de freír ensamblado en la parte delantera de la freidora de aire. Siempre asegúrese de que el cajón de la cesta de freír esté completamente cerrado.
5. Enchufe el cable a la toma de corriente.
6. Seleccione la temperatura de fritura de aire de 140°C a 200°C.
7. Gire el dial del temporizador al tiempo de fritura de aire deseado más 5 minutos para precalentar si la freidora de aire está fría. La luz roja de ENCENDIDO se iluminará; la freidora comenzará a calentarse.
IMPORTANTE: la freidora no se calentará si no se ha configurado el dial del temporizador.
ADVERTENCIA: la freidora no se calienta; la luz roja de ENCENDIDO permanecerá apagada hasta que el cajón de la cesta de freír esté completamente cerrado.
8. La luz verde HEAT ON se encenderá cuando se alcance la temperatura establecida.
NOTA: Durante la fritura al aire, la luz verde HEAT ON se encenderá y apagará a medida que se mantenga la temperatura adecuada de fritura.
9. Para asegurar una cocción / dorado uniforme, abra el cajón de la canasta a la mitad del tiempo de cocción y verifique. Levante la cesta de freír del cajón de la cesta de freír para girar o agitar los alimentos en la cesta de freír. Una vez completado, devuelva la cesta de freír al cajón de la cesta de freír. Ajuste la temperatura si es necesario. El temporizador continuará la cuenta regresiva cuando se abra el cajón, pero la freidora dejará de calentarse hasta que se reemplace el cajón.
PRECAUCIÓN: Asegúrese de que la canasta esté en la posición bloqueada cuando agite los alimentos para la freidora de aire. Para evitar daños a personas o bienes personales, no presione el botón de liberación de la cesta mientras agita la cesta de freír.
ADVERTENCIA: Se debe tener extrema precaución al manipular la cesta y el cajón de freír en caliente. Evite escapar el vapor de la cesta de freír y la comida.
PRECAUCIÓN: Utilice siempre guantes para horno al manipular la cesta de la freidora de aire caliente.
PRECAUCIÓN: Se puede acumular aceite caliente en la base del cajón. Para evitar el riesgo de quemaduras o lesiones personales, o para evitar que el aceite contamine los alimentos fritos con aire, siempre desbloquee y retire la cesta de freír del cajón antes de vaciarla.
NUNCA voltee el cajón boca abajo con la cesta de freír adjunta.
NOTA: La freidora de aire se puede apagar en cualquier momento girando el dial del temporizador a 0.
10. Sonará un pitido cuando haya expirado el tiempo de fritura de aire establecido. La freidora se apagará automáticamente. Tanto la luz roja POWER como la luz verde HEAT ON se apagarán.
11. Agite la cesta / cajón de freír vigorosamente y verifique que los alimentos no se doren y estén listos. Si se necesita freír con aire adicional, ajuste la temperatura si lo desea, y ajuste el temporizador en incrementos de 5 minutos hasta que esté completamente cocido.
12. Deje que los alimentos cocinados descansen durante 5 a 10 segundos antes de retirar el cajón de la cesta de la freidora Air o los alimentos de la cesta de freír.
13. Cuando termine de freír, retire el cajón de la máquina y colóquelo en una superficie plana y resistente al calor. Luego retire la cesta de freír del cajón.
14. Agite los alimentos fritos con aire en el área de servicio. Devuelva rápidamente la cesta de freír al cajón y asegúrela en su lugar. Continúe con los lotes posteriores, si los hay.
NOTA: Cuando el próximo lote esté listo, el sistema de calefacción de la freidora de aire de

1300 Watts se calentará y recuperará rápidamente.

Cuando se complete la fritura de aire, gire el dial de control de temperatura y el dial del temporizador a MIN o 0 (OFF). Tanto la luz roja POWER como la luz verde HEAT ON se apagarán.

Desenchufe la freidora cuando no esté en uso.

CONSEJOS ÚTILES

1. El aerosol de aceite de oliva o el aceite vegetal funcionan bien para freír al aire.
2. Use su freidora de aire para cocinar alimentos preenvasados con una fracción del aceite, ¡en una fracción del tiempo! Como regla general, reduzca la temperatura de horneado de la receta en 25°F y reduzca el tiempo de cocción en un 30% a 50% dependiendo de la comida y la cantidad.
3. No sobrellene la cesta de freír con comida. NUNCA llene una cesta de freír más de 2/3 de su capacidad.
4. Para obtener mejores resultados, algunos alimentos deben agitarse vigorosamente o darse vuelta durante el tiempo de fritura. Consulte la tabla de fritura de aire a continuación como guía general.
5. Para evitar el exceso de humo, al cocinar alimentos naturalmente altos en grasa, como alitas de pollo o salchichas, puede ser necesario vaciar la grasa del cajón de la cesta de freír entre lotes.
6. Siempre seque los alimentos antes de cocinarlos para estimular el dorado y evitar el exceso de humo.
7. Freír al aire pequeños lotes de alimentos recién empanados. Presione el empanado sobre los alimentos para ayudarlos a adherirse. Arregle en la cesta de freír de manera que los alimentos no se toquen para permitir que el aire fluya en todas las superficies.
8. La freidora puede usarse para recalentar alimentos. Ajuste la temperatura a 140°C por hasta 10 minutos.

TABLA DE FREIDOR DE AIRE

¡ADVERTENCIA! SIEMPRE USE UN TERMÓMETRO DE CARNE PARA ASEGURARSE DE QUE LA CARNE, LA AVES Y LOS PECES SE COCINEN ANTES DE COMER. El siguiente cuadro es solo una guía. La cantidad de alimentos fritos al aire al mismo tiempo, el grosor o la densidad de los alimentos y si los alimentos son frescos, descongelados o congelados pueden alterar el tiempo total de cocción necesario.

1. Para asegurar una cocción / dorado uniforme, abra el cajón de la cesta de freír a la mitad del tiempo de cocción. Revise, gire o agite vigorosamente los alimentos en la cesta de freír. Este cuadro enumera el tiempo promedio total de fritura de aire, el tiempo en que se requiere alguna acción y qué acción se debe tomar para obtener los mejores resultados.
2. Recuerde, freír tandas más pequeñas dará como resultado tiempos de cocción más cortos y una mayor calidad de los alimentos. Ajuste las temperaturas y tiempos de fritura al aire según

sea necesario para su gusto.

NOTA IMPORTANTE: A menos que los alimentos estén preenvasados y engrasados previamente, para obtener resultados dorados y crujientes, todos los alimentos deben aceitarse ligeramente antes de freírlos al aire.

- El aceite se puede rociar o cepillar sobre los alimentos.
- Los aceites en aerosol funcionan bien ya que el aceite se distribuye uniformemente y se necesitan cantidades más pequeñas de aceite.
- Para garantizar resultados crujientes, asegúrese de que los alimentos estén secos antes de agregar aceite.
- Corte piezas más pequeñas para crear más superficie para obtener resultados más nítidos.
- Blanquear es un término que se refiere a la cocción previa de alimentos a una temperatura más baja antes de la fritura final.
- Agregue 5 minutos al TIEMPO DE FRÍO DE AIRE para permitir que la freidora se caliente previamente.

INSTRUCCIONES DE MANTENIMIENTO PARA EL USUARIO

Este aparato requiere poco mantenimiento. No contiene piezas reparables por el usuario. Cualquier servicio que requiera un desmontaje que no sea la limpieza debe ser realizado por un técnico calificado en reparación de electrodomésticos.

INSTRUCCIONES DE CUIDADO Y LIMPIEZA

¡ADVERTENCIA! Deje que la freidora se enfríe completamente antes de limpiarla.

1. Desenchufe la freidora de aire. Retire la cesta de freír del cajón. Asegúrese de que el cajón de la cesta de freír y la cesta de freír se hayan enfriado completamente antes de limpiar.
2. Lave el cajón de la cesta y la cesta de freír con agua jabonosa caliente. No utilice utensilios metálicos de cocina, limpiadores abrasivos o productos de limpieza, ya que esto puede dañar el revestimiento antiadherente.
3. La cesta de freír y el cajón de la cesta de freír son aptos para lavavajillas. Para obtener los mejores resultados, colóquelo en la rejilla superior de su lavavajillas para limpiar.
4. Limpie el cuerpo de la freidora con un paño suave y no abrasivo para limpiar.

INSTRUCCIONES DE ALMACENAMIENTO

1. Asegúrese de que la freidora de aire esté desenchufada y que todas las piezas estén limpias y secas antes de guardarlas.
2. Nunca almacene la freidora de aire mientras esté caliente o húmeda.
3. Guarde la freidora de aire en su caja o en un lugar limpio y seco.

CERTIFICADO DE GARANTÍA



Gracias por preferir nuestros productos.

Para satisfacer las necesidades de nuestros clientes, en Gelbring S.A., empresa importadora y representante de las marcas **Enxuta**, **Queen** y **Xenon**, buscamos generar confiabilidad y respaldo seleccionando los mejores diseños y la mejor calidad en nuestros productos, atendiendo la relación entre calidad y precio.

Somos una empresa en constante expansión para poder ofrecerle a nuestros clientes una amplia gama de productos y lograr una mayor eficiencia en todos nuestros servicios.

En este marco, usted ha realizado una muy buena elección. Usted no sólo cuenta con la garantía legal por tres meses, sino que Gelbring S.A. le otorga una garantía hasta completar un año desde fecha de compra del producto (o planes especiales indicados en el producto).

Usted podrá hacer uso de este certificado, a través de nuestro Respaldo Post Venta. Es imprescindible que el usuario presente la boleta de compra ante el servicio para la validación del año de vigencia de la garantía, bajo las siguientes condiciones generales:

En el caso de que por deficiencias de fabricación o falla de materiales, partes, piezas y componentes, que impidan el uso normal de funcionamiento del producto, el Respaldo Post Venta cubrirá gratuitamente la reparación en sus talleres, incluyendo mano de obra y repuestos, durante el período de un año a partir de la fecha de compra del producto.

El producto que usted adquirió, ha sido diseñado para uso doméstico familiar, por lo tanto la gratuidad del servicio no será aplicable en el caso de que el producto se destine para uso comercial, industrial y otros de similar naturaleza.

Queda sin efecto esta garantía:

- Cuando la falla o el desperfecto sea ocasionado por descargas eléctricas, sobrecarga de tensiones de UTE, instalaciones eléctricas y/o sanitarias defectuosas.
- Un hecho imputable al consumidor y/o terceros.
- Accidentes ocurridos con posterioridad a la entrega.
- Instalación incorrecta.
- Maltrato, desconocimiento y corriente o uso inadecuado del producto, instalación, alteraciones, reparaciones o manipuleo realizado por personal no autorizado.
- Defectos causados por el transporte.
- Todos los accesorios de plástico, metal, lámparas o similares, filtros y mangueras de conexión al agua o a la red sanitaria.

Esta garantía no cubre y son de cargo del usuario, los gastos generados por: locomoción o viáticos del personal técnico, fletes y/o transporte de los productos, los cuales deben ser abonados al momento de recibir el servicio, dicho monto de visita técnica y flete si fuera necesario, le será indicado en el momento de solicitar el servicio; si el producto es llevado directo a nuestro taller no hay costo alguno.

Para el caso fuere necesaria la sustitución del artículo adquirido, descrito en la factura, y la Empresa careciere de stock o se hubiese discontinuado la fabricación o importación, el mismo podrá sustituirse por uno de calidad igual o superior dentro de las marcas importadas o representadas por Gelbring S.A.

NOMBRE DEL PROPIETARIO DEL ARTÍCULO:

E-MAIL:

TELÉFONO:

DOMICILIO:

LOCALIDAD:

DEPARTAMENTO:

PRODUCTO:

FECHA DE COMPRA:

MARCA:

MODELO:

Nº DE FACTURA:

Nº DE SERIE:

DISTRIBUIDOR:

DESCRIPCIÓN Y ALCANCE DE LA GARANTÍA:

SELLO Y FIRMA:

Respaldo Post Venta - Atención Telefónica 2525 6000 Int. 3- de 9:30 a 18 hs
E-mail: atencionpostventa@gelbring.com.uy

GELBRING S. A. Cno. Perseverano 5959. Montevideo, Uruguay. www.gelbring.com.uy



CERTIFICADO DE GARANTÍA



Gracias por preferir nuestros productos.

Para satisfacer las necesidades de nuestros clientes, en Celta S.A., empresa importadora y representante de la marca Enxuta, buscamos generar confiabilidad y respaldo seleccionando los mejores diseños y la mejor calidad en nuestros productos, atendiendo la relación entre calidad y precio.

Somos una empresa en constante expansión para poder ofrecerle a nuestros clientes una amplia gama de productos y lograr una mayor eficiencia en todos nuestros servicios.

Términos y condiciones de la garantía (Art. 11 de la Ley 1334/1998)

El presente certificado de garantía es válido únicamente en la República del Paraguay.

Para que tenga validez, asegúrese de que los siguientes datos se encuentren completos por la casa vendedora y preséntelo conjuntamente con su factura de compra.

Asimismo declaro haber sido informado, también en forma previa a esta compra, acerca del lapso del tiempo durante el cual Enxuta se compromete a regular suministro de componentes, repuestos y servicio técnico que será de un año.

Usted podrá hacer uso de este certificado, a través de nuestro Respaldo Post Venta. Es imprescindible que el usuario presente la boleta de compra ante el servicio para la validación del año de vigencia de la garantía, bajo las siguientes condiciones generales:

En el caso de que por deficiencias de fabricación o falla de materiales, partes, piezas y componentes, que impidan el uso normal de funcionamiento del producto, el Respaldo Post Venta cubrirá la reparación en sus talleres, incluyendo mano de obra y repuestos, durante el período de un año a partir de la fecha de compra del producto.

El producto que usted adquirió, ha sido diseñado para uso doméstico familiar, por lo tanto la gratuidad del servicio no será aplicable en el caso de que el producto se destine para uso comercial, industrial y otros de similar naturaleza.

Queda sin efecto esta garantía:

- Cuando la falla o el desperfecto sea ocasionado por descargas eléctricas, sobrecarga de tensiones de la red eléctrica, instalaciones eléctricas y/o sanitarias defectuosas.
- Un hecho imputable al consumidor y/o terceros.
- Accidentes ocurridos con posterioridad a la entrega.
- Instalación incorrecta.
- Maltrato, desconocimiento y corriente o uso inadecuado del producto, instalación, alteraciones, reparaciones o manipuleo realizado por personal no autorizado.
- Defectos causados por el transporte.
- Todos los accesorios de plástico, metal o similares, lamparitas, filtros y mangueras de conexión al agua o a la red sanitaria.

Esta garantía no cubre y son de cargo del usuario, los gastos generados por: locomoción o viáticos del personal técnico, fletes y/o transporte de los productos, los cuales deben ser abonados al momento de recibir el servicio, dicho monto de visita técnica y flete si fuera necesario, le será indicado en el momento de solicitar el servicio; si el producto es llevado directo a nuestro taller no hay costo alguno

CONSTANCIA DE INFORMACIÓN SOBRE EL PRODUCTO (Art. 8 de la ley 1334/1998).

Por medio de la presente declaro que he recibido información veraz, eficaz y suficiente sobre las características de este producto, sus calidades, composición, garantía y plazo de validez, dirección del local de reclamo y los riesgos que presenta para mi seguridad, todo ello de conformidad a los artículos 8 y 11 de la ley 1334/1998).

NOMBRE DEL PROPIETARIO DEL ARTÍCULO:

E-MAIL:

TELÉFONO:

DOMICILIO:

LOCALIDAD:

DEPARTAMENTO:

PRODUCTO:

FECHA DE COMPRA:

MARCA:

MODELO:

Nº DE FACTURA:

Nº DE SERIE:

DISTRIBUIDOR:

DESCRIPCIÓN Y ALCANCE DE LA GARANTÍA:

SELLO Y FIRMA:

Respaldo Post Venta - Atención Telefónica 021 674 774

E-mail: atencionpostventa@gelbring.com.py

CELTA S.A. - Máximo Caballero esquina Ybyturuzu - Barrio Santa María - Asunción

